

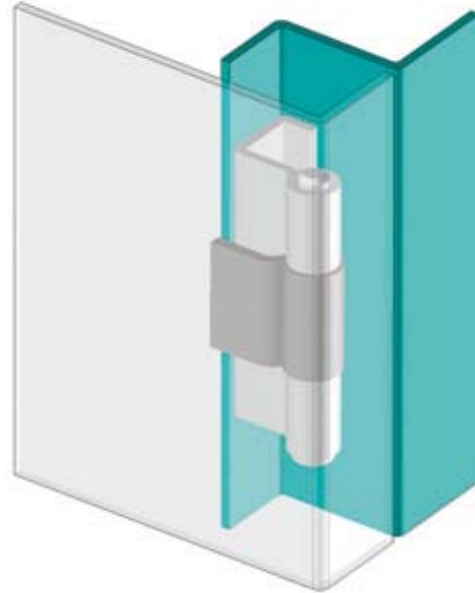
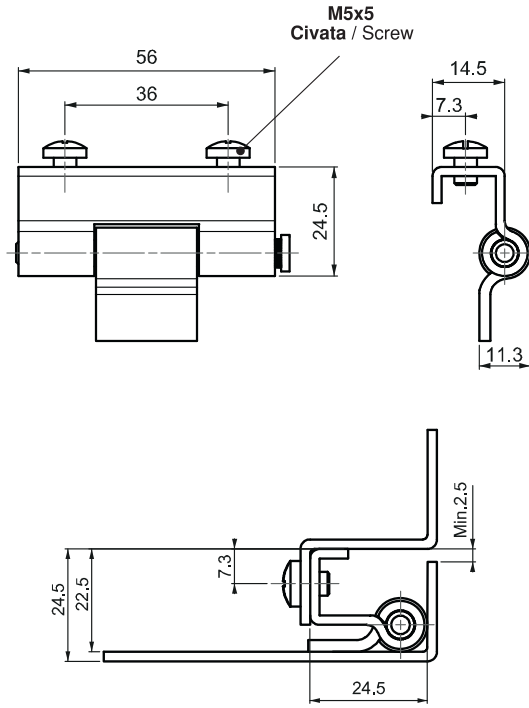
GİZLİ MENTEŞE
CONCEALED HINGES

095



- Min 22.5 mm eğimli kapaklarda uygulanır
Kendinden civatalı versiyonu mevcuttur.
- Farklı kaynak parçaları (orta parça)
mevcuttur.

- For doors with a bend of 22.5 mm or more.
Available drilled with two holes or with two
mounting studs.
- The centre part is available in different
versions.

Menteşe dönme açısı
Hinge Rotation Angle

ÜRÜN KODU / PRODUCT CODE

095	4	-	0	-	1	-	0
GRUP KODU GROUP CODE	MALZEME MATERIAL		YÜZEY FINISH		VERSİYON VERSION		Delikli Hole