

GİZLİ MENTEŞE  
CONCEALED HINGES

295

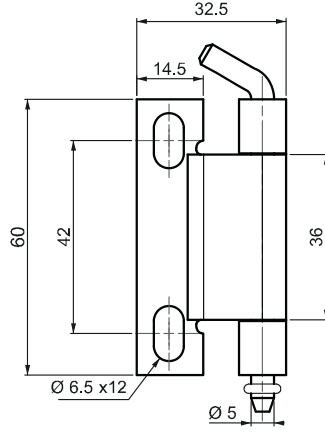


- 20 mm - 24 mm eğimli panolarda kullanılabilen 2 ayrı versiyonu vardır.
- Orta parçası civata ile montaj olur , kenar parça kaynak yapılır.
- Sağ ve Sol kapağa uygulanabilir.

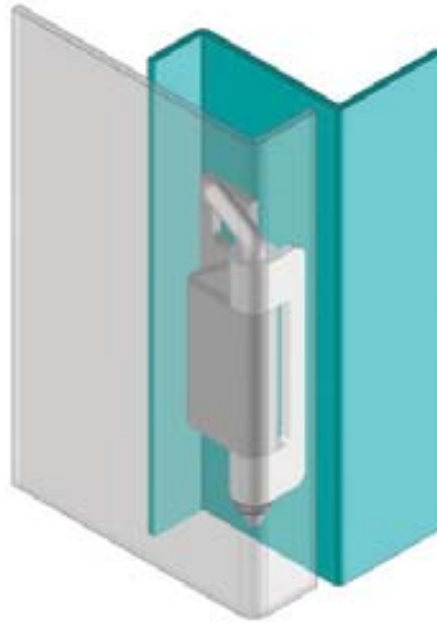
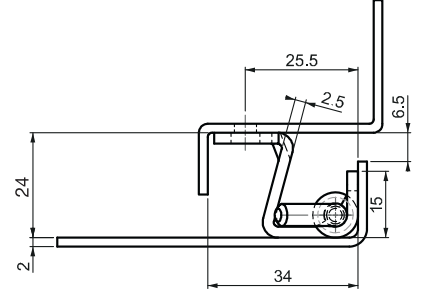
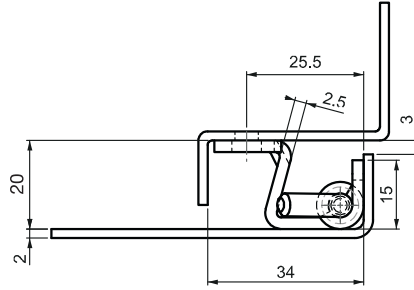
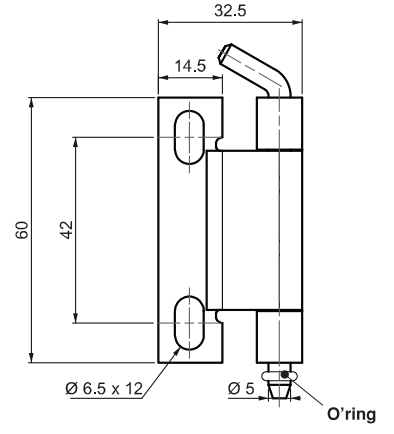
- For doors with a bend of between 20 mm and 24mm.
- Frame part is screwed -on , door part is welded-on
- LH and RH application is possible

Menteşe dönme açısı  
Hinge Rotation Angle

V : 1



V : 2



## ÜRÜN KODU / PRODUCT CODE

295

4

-

0

-

V

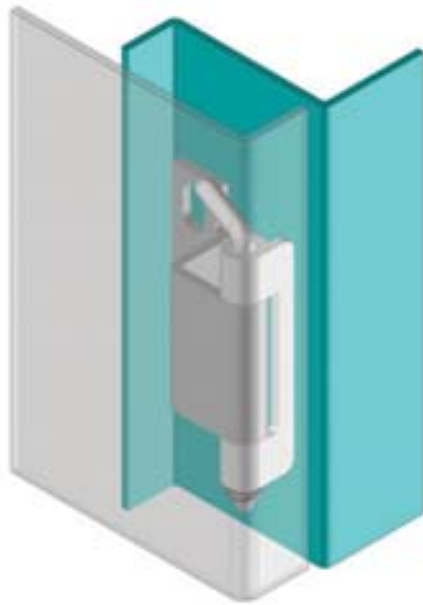
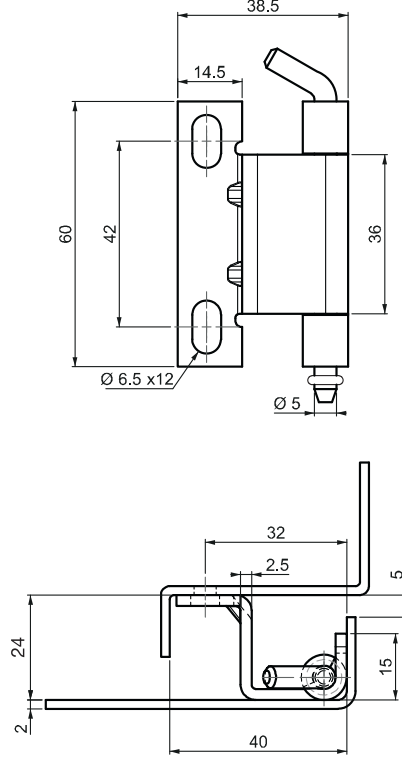
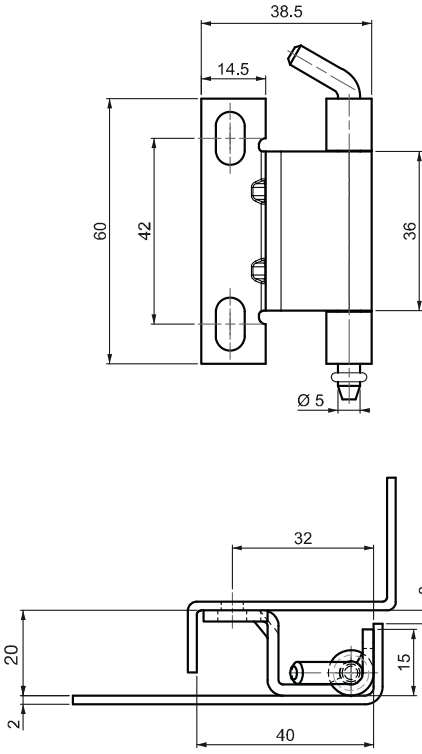
GRUP KODU  
GROUP CODEMALZEME  
MATERIALYÜZEY  
FINISHVERSİYON  
VERSION

295

GİZLİ MENTEŞE  
CONCEALED HINGES

V : 3

V : 4



Menteşe dönme açısı  
Hinge Rotation Angle



ÜRÜN KODU / PRODUCT CODE

295

4

- 0 -

V

GRUP KODU  
GROUP CODE

MALZEME  
MATERIAL

YÜZEY  
FINISH

VERSİYON  
VERSION