

GİZLİ MENTEŞE  
CONCEALED HINGES

695

NEW

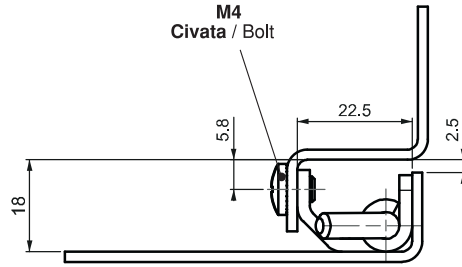
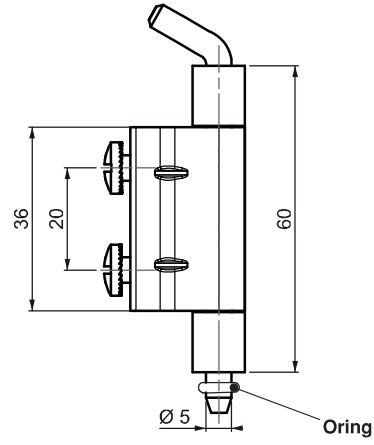


- 18 mm eğimli panolarda uygulanır .
- Orta parça civata ile kenar parça kaynak ile montaj olur .
- Sağ ve sol kapağa uygulanabilir.

- For doors with a bend of 18 mm
- Frame part is screwed -on , door part is either welded-on or screwed-on

Menteşe dönme açısı  
Hinge Rotation Angle

V : 1



## ÜRÜN KODU / PRODUCT CODE

695

4

-

0

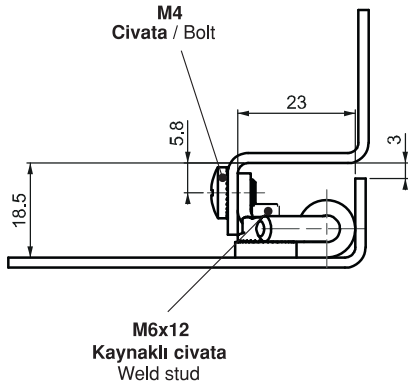
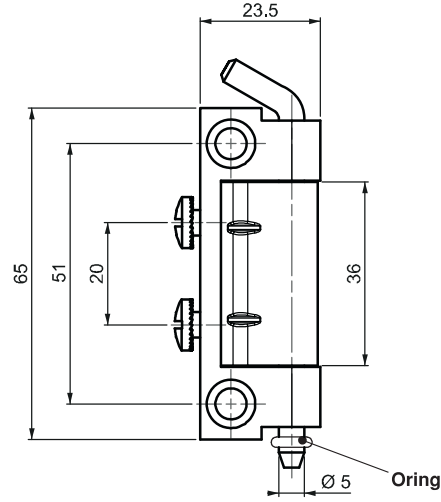
-

1

GRUP KODU  
GROUP CODEMALZEME  
MATERIALYÜZEY  
FINISHVERSİYON  
VERSION

695

GİZLİ MENTEŞE  
CONCEALED HINGES



V : 2



- 18.5 mm eğimli panolarda kullanılır .
- Orta parça civata ile montaj edilir, kenar parça kaynak veya kendinden civatalı kapağa somun ile montaj edilir.
- Sağ ve Sol kapağa uygulanabilir.
- For doors with a bend of 18.5 mm
- Frame part is screwed -on ,door part is mounted by nut to welded stud on door.
- LH and RH application is possible

Menteşe dönme açısı  
Hinge Rotation Angle



ÜRÜN KODU / PRODUCT CODE

695 - 4 - 0 - 2

GRUP KODU MALZEME YÜZEY VERSİYON  
GROUP CODE MATERIAL FINISH VERSION