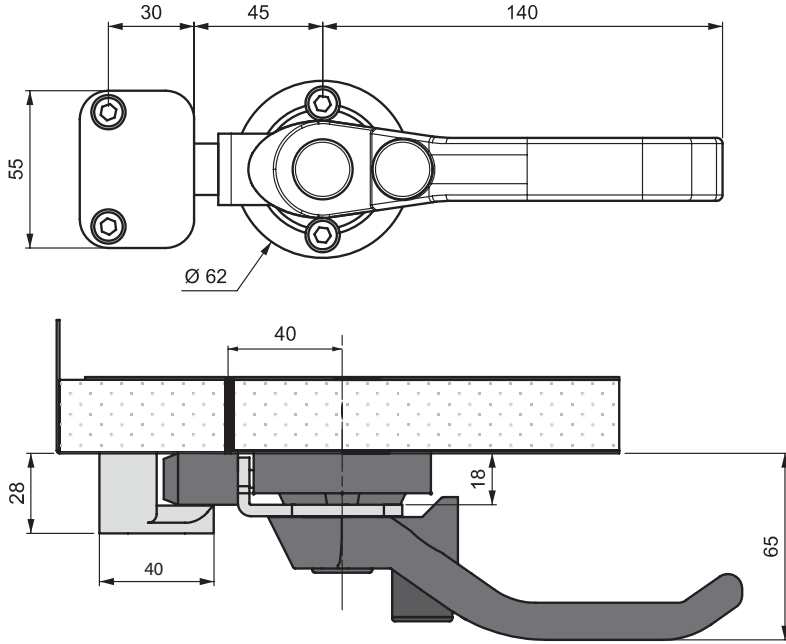


012

KLİMA SANTRAL KİLİDİ



- İçeriden basınçlı klima santrallerinde basınçlı kilitleme yapar.
- Makaralı dil sayesinde kolay kilitleme yapar.
- Farklı kapı kalınlıklarında kullanılabilir.

MALZEME

GÖVDE: Polyamide DIN-EN ISO 1043-1 PA6 GFR 30
KOL: Polyamide DIN-EN ISO 1043-1 PA6 GFR 30
DİL: Çelik

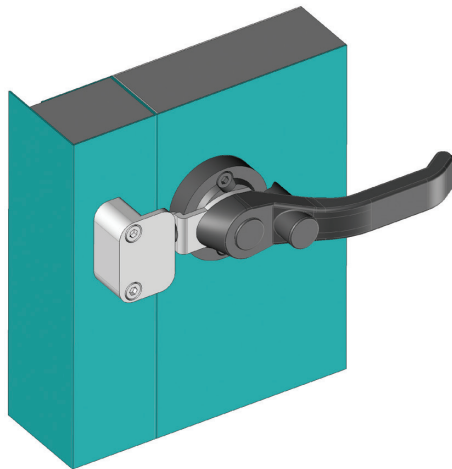
KİLİT KARŞILIĞI

012 A2



MALZEME

Zamak DIN-EN 1774-ZnAl4Cu1



ÜRÜN KODU

012 - 2 - 00 - 01
GRUP KODU - VERSİYON - SİLİNDİR - DİL