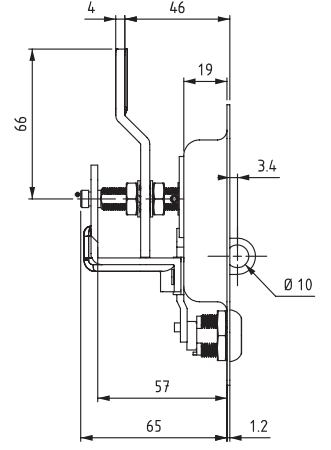
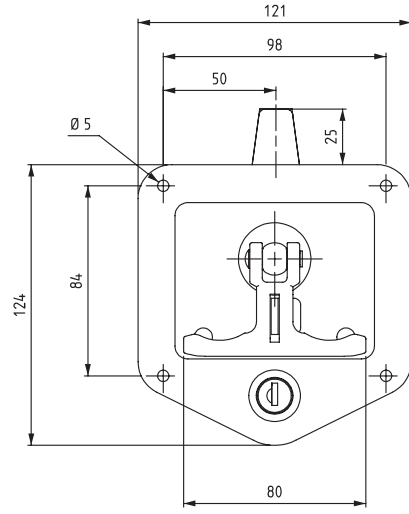


## 'T' KOLLU KABİN KİLİDİ

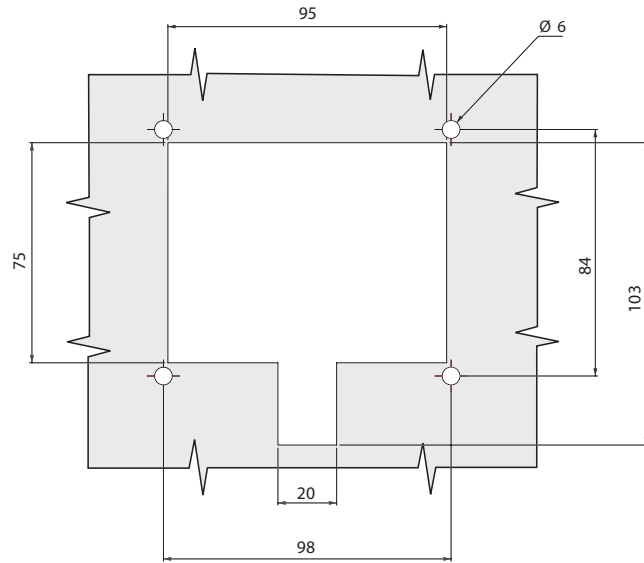
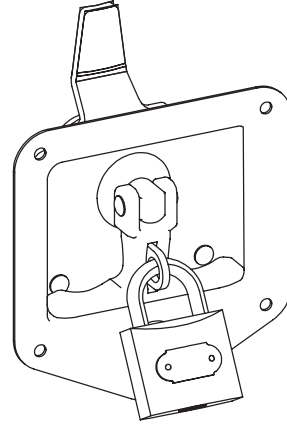
315



- Fişeli kilitleme
- Özel amaçlı malzeme dolaplarında uygulanır.
- Asma kilit kanca çapı max 9 mm olmalıdır .
- Ayarlanabilir dil sayesinde farklı ölçülerde kilitleme sağlar.
- Özel dizayn T kol , kullanım kolaylığı sağlar.

### MALZEME

GÖVDE: Paslanmaz çelik  
 KOL: Zamak DIN-EN 1774-ZnAl4Cu1  
 ASMA KİLİT HAMİLİ: Paslanmaz çelik  
 DİL: Çelik



Geçiş Ölçüsü