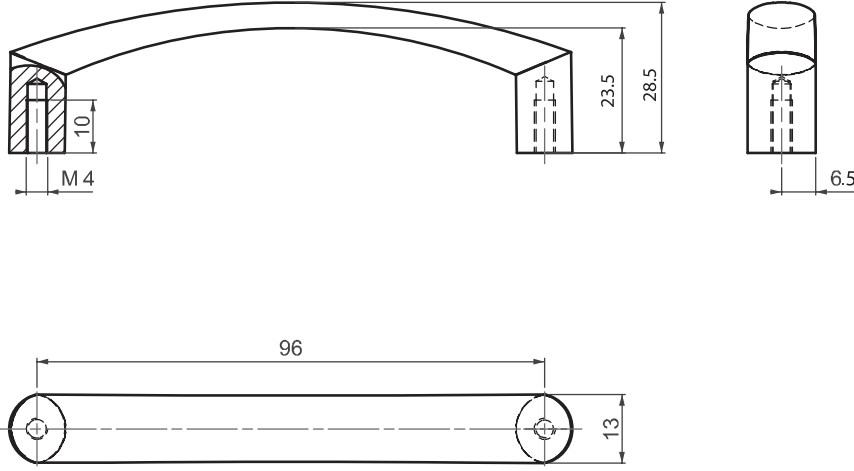




084

MİLENYUM KULP



- Ahşap çekmece kapaklarında kullanılan estetik bir kulptur.

**MALZEME**

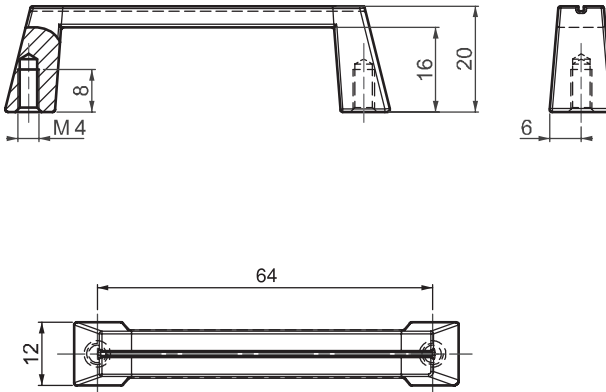
Zamak DIN-EN 1774-ZnAl4Cu1

**YÜZEY**

Krom kaplama veya siyah boya

085

ÇEKMECE KULPU



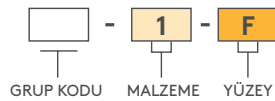
- Ahşap çelik çekmece ve rack kabinlerde kullanılan estetik bir kulptur.

**MALZEME**

Zamak DIN-EN 1774-ZnAl4Cu1

**YÜZEY**

Krom kaplama veya siyah boya

**ÜRÜN KODU**

MALZEME	M	YÜZEY	F
Zamak	1	Krom kaplama	1
		Siyah boya	2