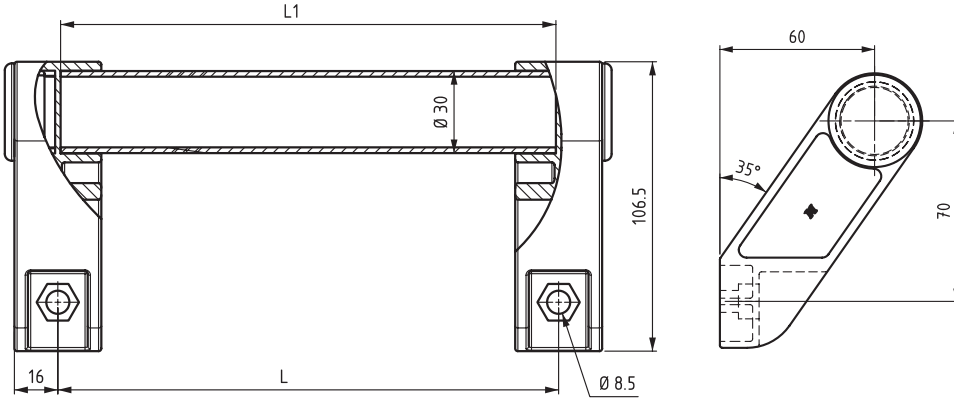


387

MAKİNA KAPAK KULPU



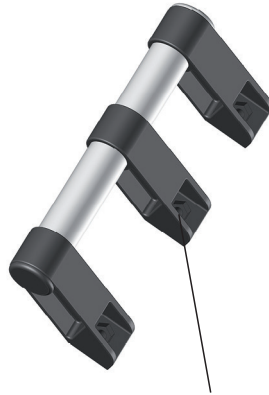
- Kol plastik kaplı çeliktir.
- Özel boylar için Mesan' la iletişime geçiniz.
- 1000 mm den uzun kollarda orta parça kullanılır.

## MALZEME

KENAR PARÇA: Polyamide DIN-EN ISO 1043-1 PA 6 GFR 30

KOL : Plastik kaplı çelik

L1 mm	L mm
298	300
398	400
498	500
598	600
698	700
798	800
998	1000



! Orta parça 1000 mm den büyük uzunluklarda kullanılmaktadır.

350.02.028

ORTA PARÇA



## ÜRÜN KODU

387 - L

GRUP KODU UZUNLUK