

612

KLİMA SANTRAL KİLİDİ

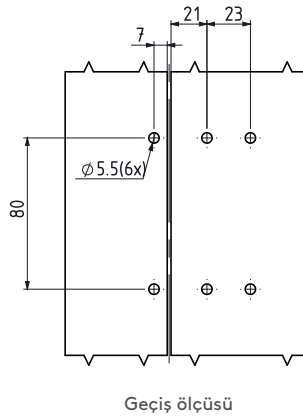
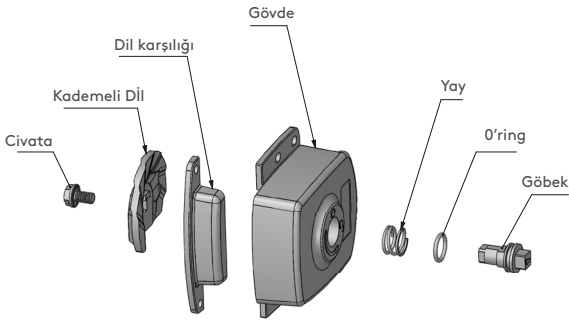
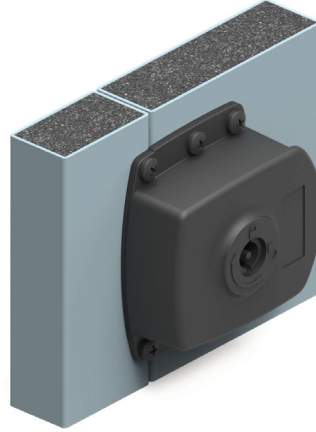
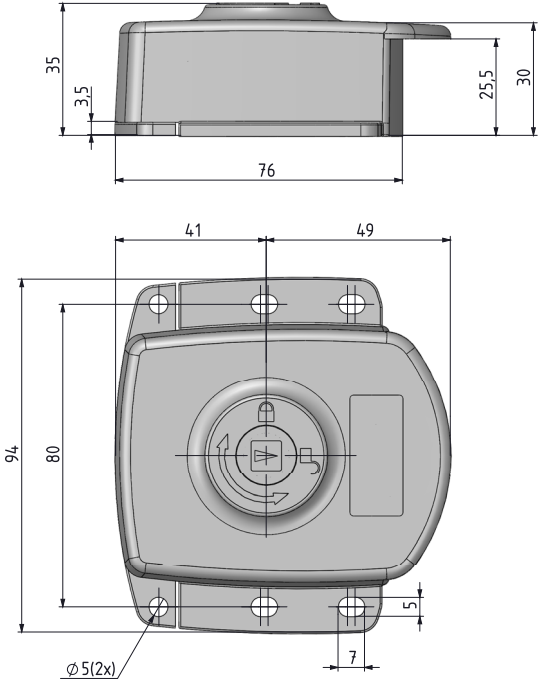


- Pozitif basınçlı klima santrallerinde dışarıdan kilitleme sağlar.
- Logo uygulaması için Mesan ile kantağa geçiniz.

**MALZEME**

GÖVDE: Zamak DIN-EN 1774-ZnAl4Cu1

GÖBEK: Zamak DIN-EN 1774-ZnAl4Cu1



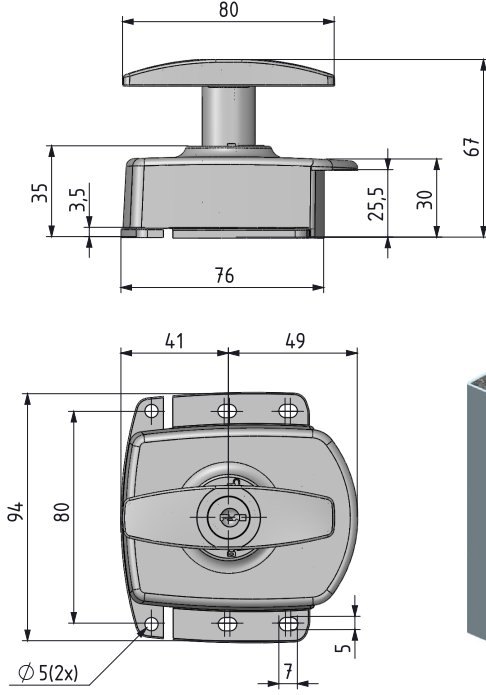
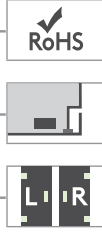
MALZEME	M	YÜZEY	F
Zamak	1	Krom kaplama	1
		Siyah boya	2

Grup Kodu	Gövde	Göbek	Göbek No
612	1	2	1 F DD

Göbekler için Sayfa: 194

KLİMA SANTRAL KİLİDİ  
'T' KOLLU

612

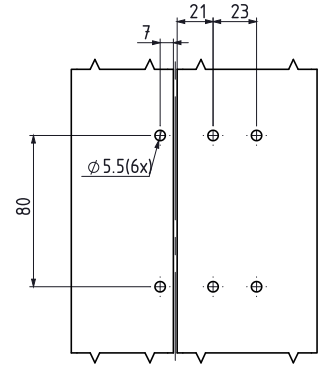
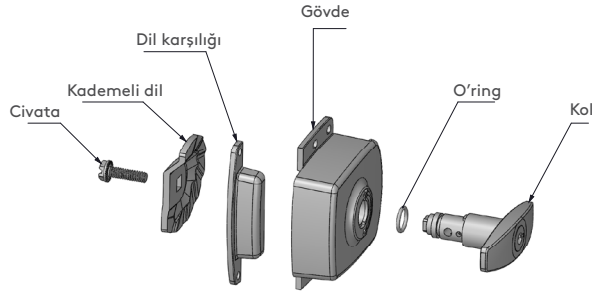


- Pozitif basınçlı klima santrallerinde dışarıdan kilitleme sağlar.

**MALZEME**

**GÖVDE:** Zamak DIN-EN 1774-ZnAl4Cu1  
Zamak DIN-EN 1774-ZnAl4C  
yada PA6 GFR 30

**KOL:**

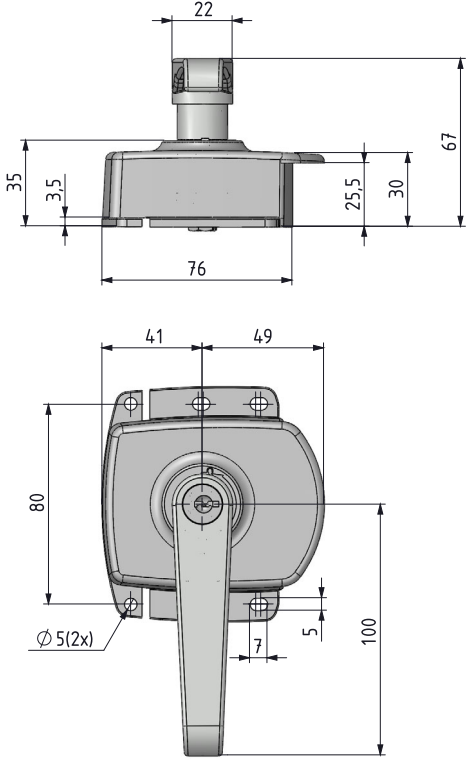


Geçiş ölçüsü

SİLİNDİR	ÖZELLİKLER	DD
	Fişesiz - silindirsiz	00
	Paslanmaz toz kapaklı (Aynı şifre)	03
	Paslanmaz toz kapaklı (Farklı şifre)	32
	Euro anahtar (5333)	05
	CH751 (Paslanmaz toz kapaklı)	07

MALZEME	M	YÜZEY	F
Zamak	1	Krom kaplama	1
		Siyah boya	2
Plastik	2	Kaplamasız	0

Grup Kodu	Kol	Gövde	Kol	Silindir
612	110	1 2	M F	DD

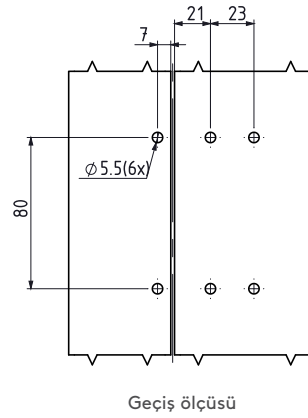
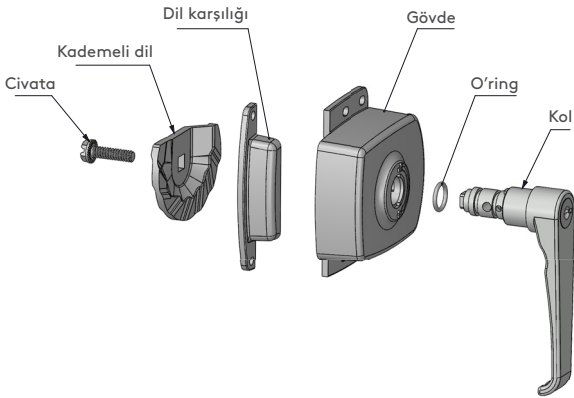


612


KLİMA SANTRAL KİLİDİ  
'L' KOLLU



- Pozitif basınçlı klima santrallerinde dışarıdan kilitleme sağlar.



GÖVDE: Zamak DIN-EN  
1774-ZnAl4Cu1  
KOL: Zamak DIN-EN  
1774-ZnAl4C  
yada PA6 GFR 30

SİLİNDİR	ÖZELLİKLER	DD
	Fişesiz - silindirsiz	00
	Paslanmaz toz kapaklı (Aynı şifre)	03
	Paslanmaz toz kapaklı (Farklı şifre)	32
	Euro anahtar (5333)	05
	CH751 (Paslanmaz toz kapaklı)	07

MALZEME	M	YÜZEY	F
Zamak	1	Krom kaplama	1
		Siyah boya	2
Plastik	2	Kaplamasız	0

Grup Kodu	Kol	Gövde	Kol	Silindir
612	111	1 2	M F	DD