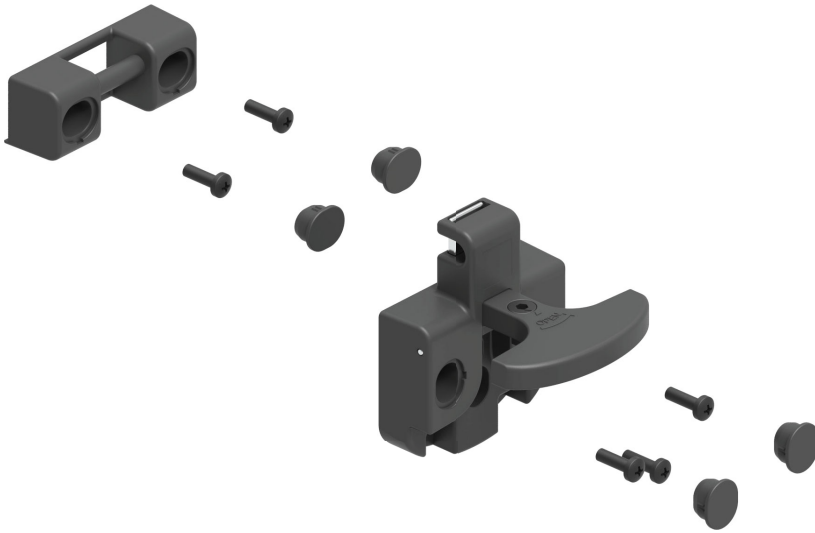
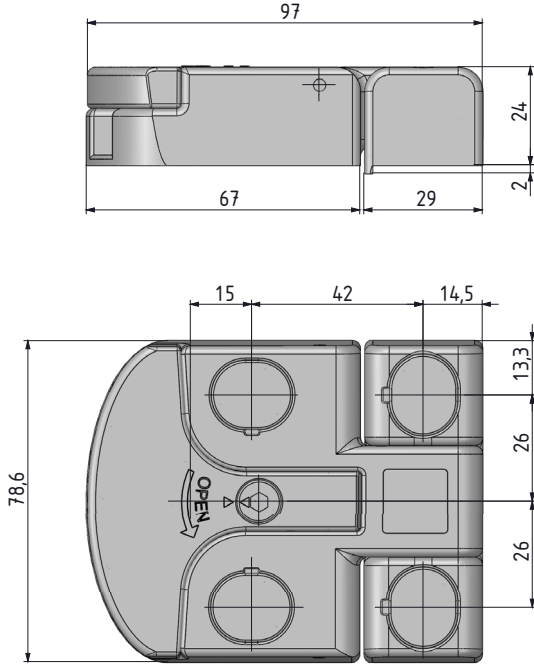


712

FONKSİYONEL KİLİTLİ MENTEŞE



- Hem kilit hem menteşe olarak kullanılabilir.
- İçeriden basınçlı iklimlendirme kabinleri için uygundur.
- kilit ve menteşelerin açılması ile kapı yerinden tamamen çıkartılabilir.

MALZEME

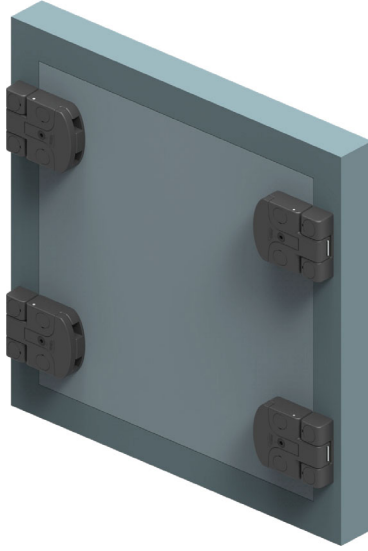
GÖVDE:	Polyamide DIN-EN ISO 1043-1 PA6 GFR 30
KOL:	Polyamide DIN-EN ISO 1043-1 PA6 GFR 30
GÖBEK:	Zamak DIN-EN 1774-ZnAl4Cu1
DİL:	Zamak DIN-EN 1774-ZnAl4Cu1
DİL KARŞILIĞI:	Zamak DIN-EN 1774-ZnAl4Cu1



Ürün hammaddeye eklenecek katkı maddesi ile (PA6 GFR%30 + %6 katkı) **anti-bakteriyel** olarak üretilir. Kullanılan hammadde DIN EN ISO 846 standartında test edilmiştir.

Grup Kodu	Malzeme	Yüzey
712	2	0

FONKSİYONEL KİLİTLİ MENTEŞE

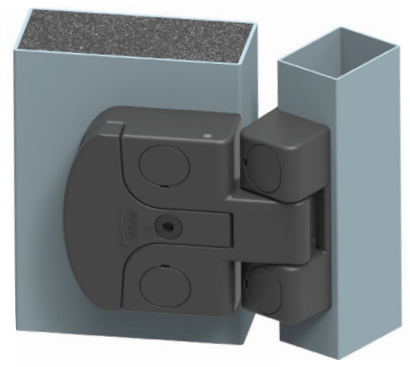


Montaj:

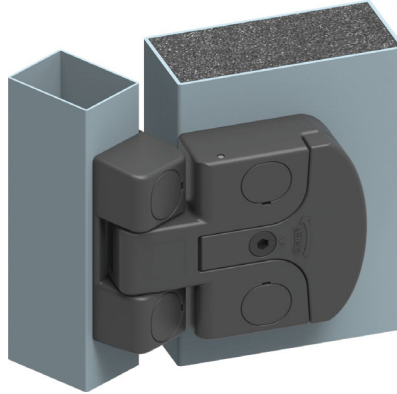
Fonksiyonel kilitli menteşe,
kapının her iki yönüne monte edilebilir.

Bir taraf menteşe
diğer taraf kilit görevi görür.

Sağ kapak açılımı:
sağ menteşe - sol kilit



Sol kapak açılımı:
sol menteşe - sağ kilit



Kapını çıkarılması:
Kollar kaldırılır.
kapak çıkarılır.

