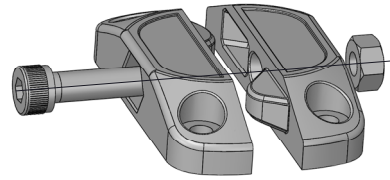
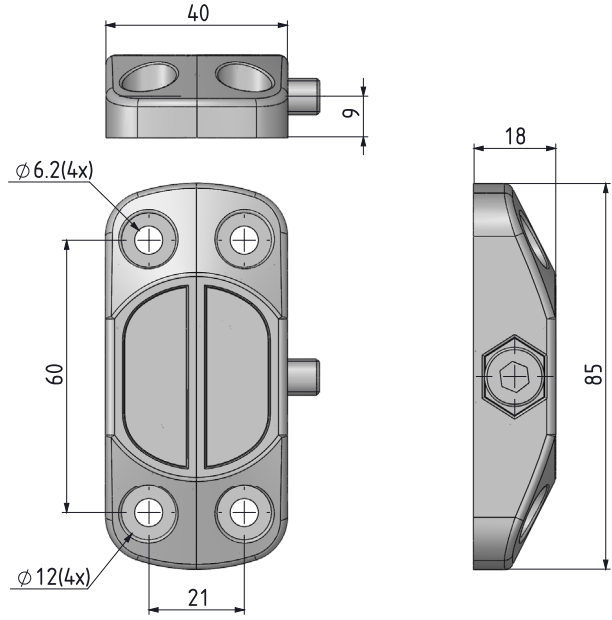


PROFİL BAĞLANTI PARÇASI
(3D)

078



- Komple metal malzeme.
- 3 boyut ayar imkanı sağlar.
- Yüksek mekanik dayanım.

MALZEME

GÖVDE: Zamak DIN-EN
1774-ZnAl4Cu1 veya
PA6 GFR 30

ÇİVATA: Çelik
SOMUN: Çelik

YÜZEY

Çinko kaplama veya siyah boya

⚠ **Not:** Montaj vidaları verilmez

⚠
Ürün hammaddeye eklenecek katkı maddesi ile (PA6 GFR%30 + %6 katkı) **anti-bakteriyel** olarak üretilebilir. Kullanılan hammadde DIN EN ISO 846 standartında test edilmiştir.



Grup Kodu	Malzeme	YüzeY
078	M	F

MALZEME	M	YÜZEY	F
Zamak	1	Krom kaplama	1
		Siyah boya	2
Plastik	2	Kaplamasız	0