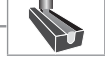


KLİMA SANTRAL KİLİDİ

112



- Ergonomik ve estetik kol
- Hızlı montaj
- Güçlü kilitleme yapısı
- Ayarlanabilir kilitleme aralığı
- Dışa doğru açılan kapılar için uygundur.

MALZEME

GÖVDE: Polyamide DIN-EN ISO 1043-1 PA6 GFR 30
 KOL: PA6 GFR 30
 DİL: Çelik - PA6 GFR 30
 CONTA: Poliüretan

⚠ Ürün hammaddeye eklenecek katkı maddesi ile (PA6 GFR%30 + %6 katkı) **anti-bakteriyel** olarak üretilebilir. Kullanılan hammadde DIN EN ISO 846 standartında test edilmiştir.



Fişesiz

Göbekli

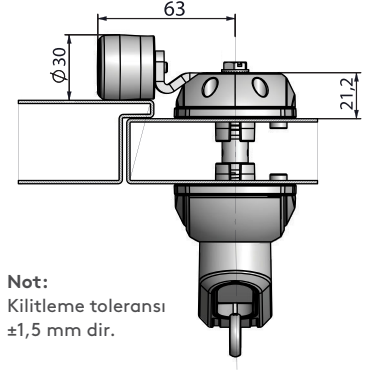
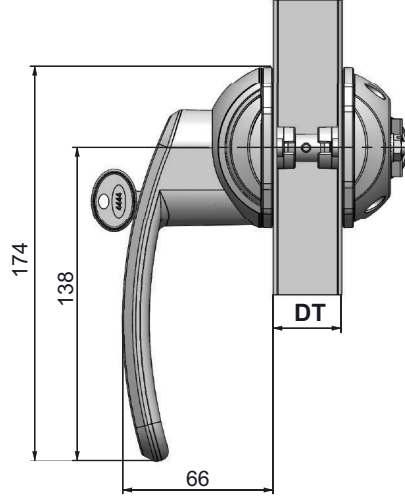


Asma kilit uygulaması

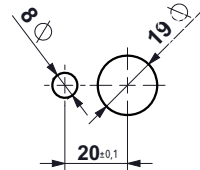
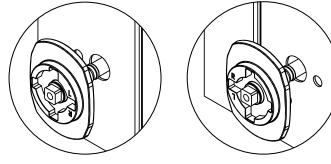
📄 Diller için sayfa: 122

📄 Aksesuarlar için sayfa: 123 - 124

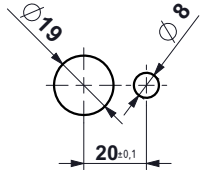
📄 Anahtarlar için sayfa: 124



Not: Kilitleme toleransı ±1,5 mm dir.



Sol kapak Geçiş ölçüsü



Sağ kapak Geçiş ölçüsü

≡ Farklı kapı kalınlıkları için, lütfen satış ekibimiz ile temasa geçiniz.



- 1: Kol
 2: Kilitleme Grubu
 3: Dil
 4: Emniyet Dili (Opsiyonel - 112A3CH01)
 5: Emniyet Kolu (Opsiyonel - 112A101)
 6: Emniyet Kilit Kolu (Opsiyonel - 112A2)

DT
30
40
50
60
70
80

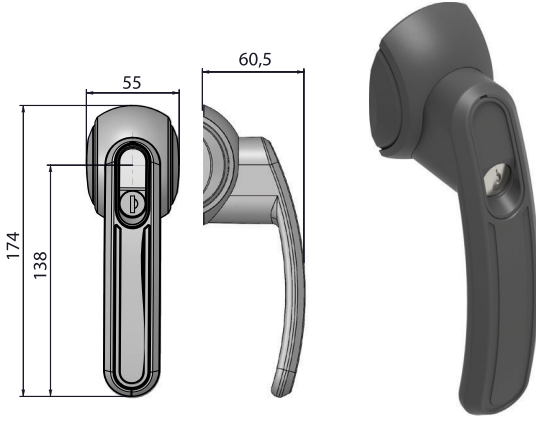
SİLİNDİR - FİŞE	DD
Silindsiz - fişesiz	00
Aynı şifre (Paslanmaz toz kapaklı)	03
Farklı şifre (Paslanmaz toz kapaklı)	32
Euro key (5333)	05

GÖBEK	DD
8 mm Kare	28
10 mm Kare	20
7 mm Üçgen	37
8 mm Altıgen	68

Grup kodu	Versiyon	Kapı kalınlığı	Silindir Göbek	Dil	Asma kilit*
112	1	DT	DD	CC	

*: Asma kilit uygulaması için "1" ekleyiniz.

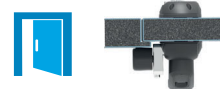
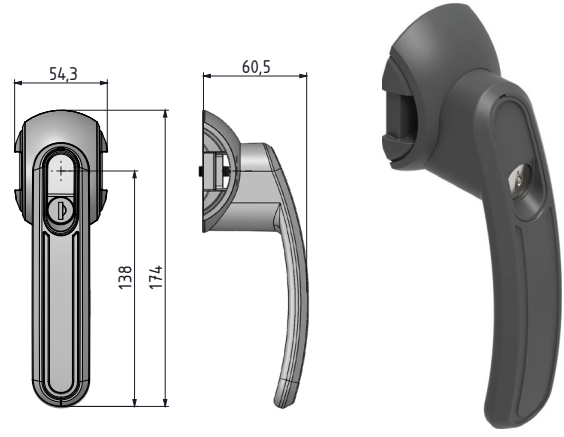
KOLLAR



Dışa doğru açılır kapılar için uygundur.

Grup kodu	Versiyon	Silindir Göbek	Asma kilit*
112H	1	DD	

*: Asma kilit uygulaması için "1" ekleyiniz.



İçe doğru açılır kapılar için uygundur.

Grup kodu	Versiyon	Silindir Göbek	Asma kilit*
112H	2	DD	

*: Asma kilit uygulaması için "1" ekleyiniz.



Kollar harici olarak temin edilebilir.
Kilitleme grubu ve şaft parçalarını içermez.

DİLLER



Sabit Dil
(Yuvarlak makaralı)



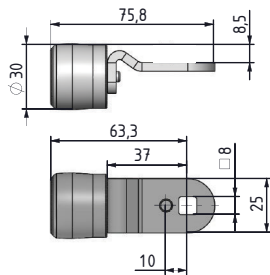
Sabit Dil
(Üçgen makaralı)



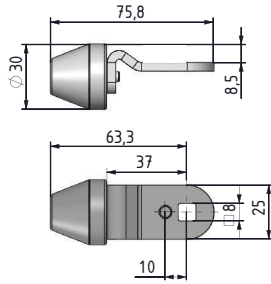
Ayarlı Dil
(Yuvarlak makaralı)



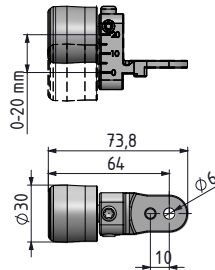
Ayarlı Dil
(Üçgen makaralı)



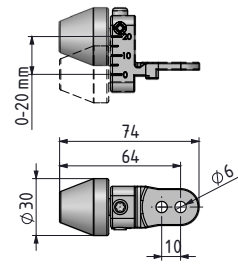
STOK KODU	CC
112C01	01
* 112C11	11



STOK KODU	CC
112C02	02
*112C12	12



STOK KODU	CC
112C03	03



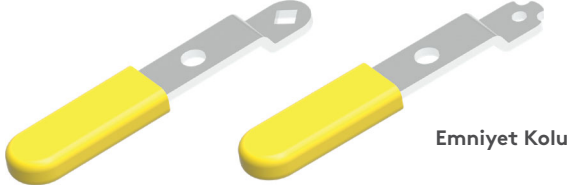
STOK KODU	CC
112C04	04

*: Yalnızca çoklu kilitleme sistemi için

*: Yalnızca çoklu kilitleme sistemi için



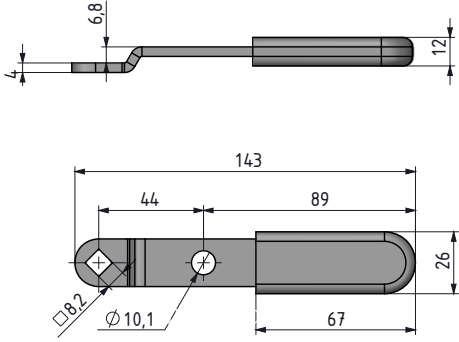
AKSESUARLAR



Emniyet Kolu

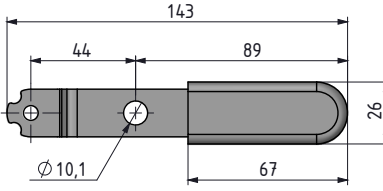


Emniyet Dili



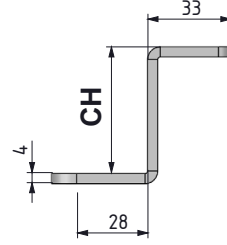
STOK KODU
112A102

⚠ Versiyon 4 de kullanılır.

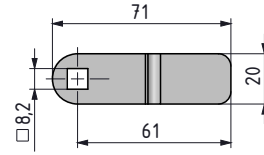


STOK KODU
112A101

Versiyon 1,2,3 de kullanılır.

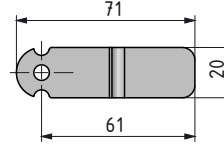


CH
25
50
75
100



STOK KODU
112A3CH02

⚠ Versiyon 4 de kullanılır.

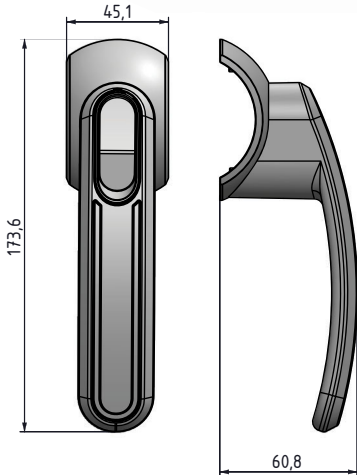


STOK KODU
112A3CH01

Versiyon 1,2,3 de kullanılır.



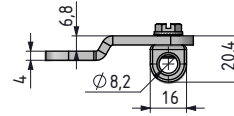
Emniyet Kilit Kolu



STOK KODU
112A2

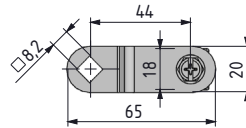


Çoklu kilitleme ünitesi



STOK KODU
112A502

⚠ Versiyon 4 de kullanılır.



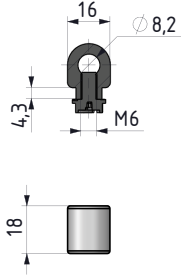
STOK KODU
112A501

Versiyon 1,2,3 de kullanılır.

AKSESUARLAR



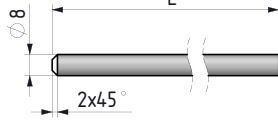
Çubuk tutucu



STOK KODU
112A4



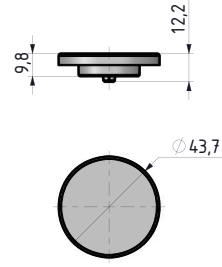
Çubuk



GRUP KODU UZUNLUK
112IC L



Kapak



STOK KODU
112A6

ANAHTARLAR



8 mm Kare

STOK KODU
36828



10 mm Kare

STOK KODU
36820



7 mm Üçgen

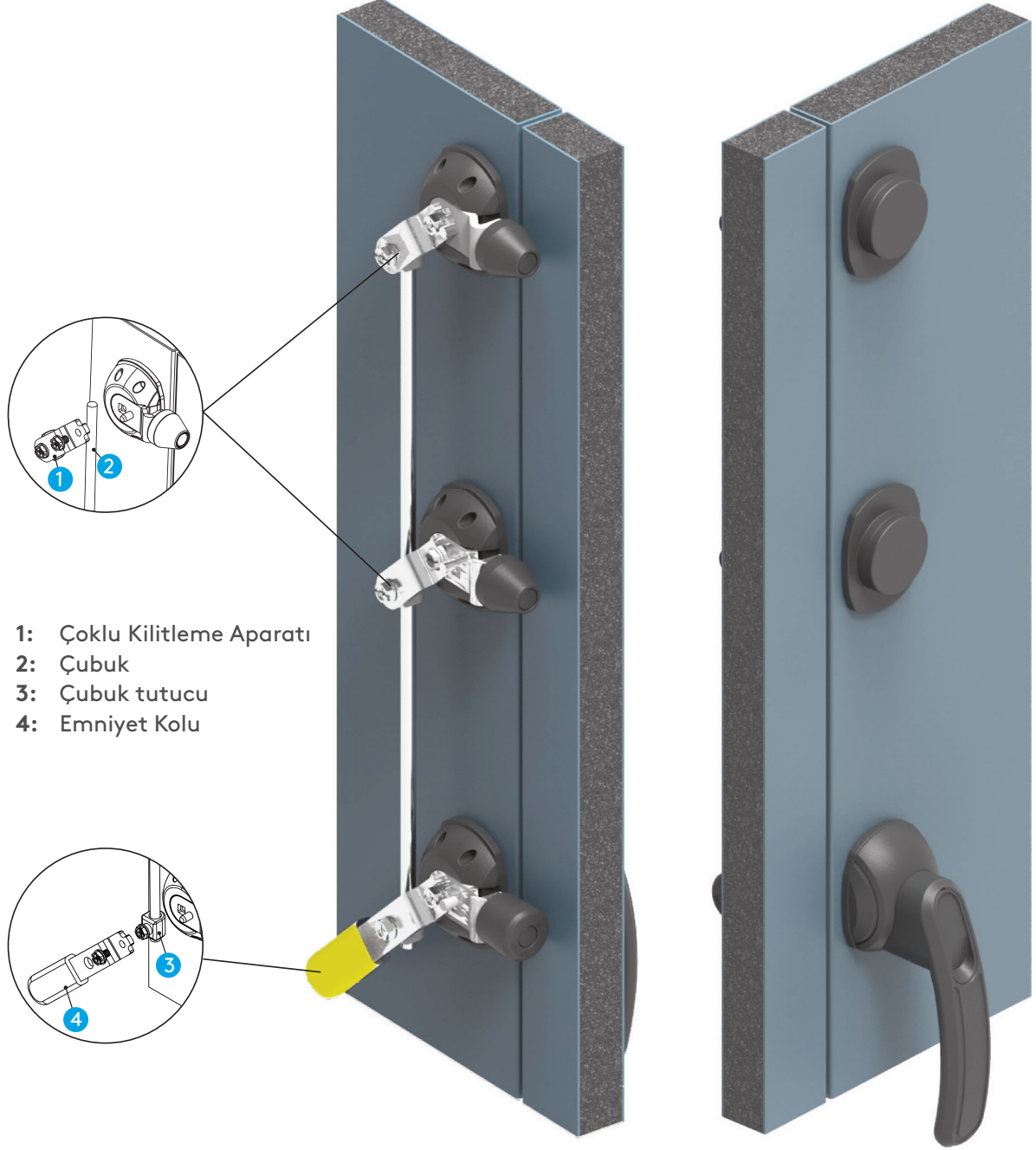
STOK KODU
36837



8 mm Altıgen

STOK KODU
36868

ÇOKLU KİLİTLEME SİSTEMİ



- 1: Çoklu Kilitleme Aparatı
- 2: Çubuk
- 3: Çubuk tutucu
- 4: Emniyet Kolu

Uzun kapaklarda veya çoklu kilitlemelerde çubuk ve çubuk tutucu aksesuarlarla talep edilen ölçülerde farklı çözümler yapılabilir. Çoklu kilitleme için satış ekibimizden gerekli teknik desteği alabilirsiniz. (Görseldeki örnek uygulamadır.)